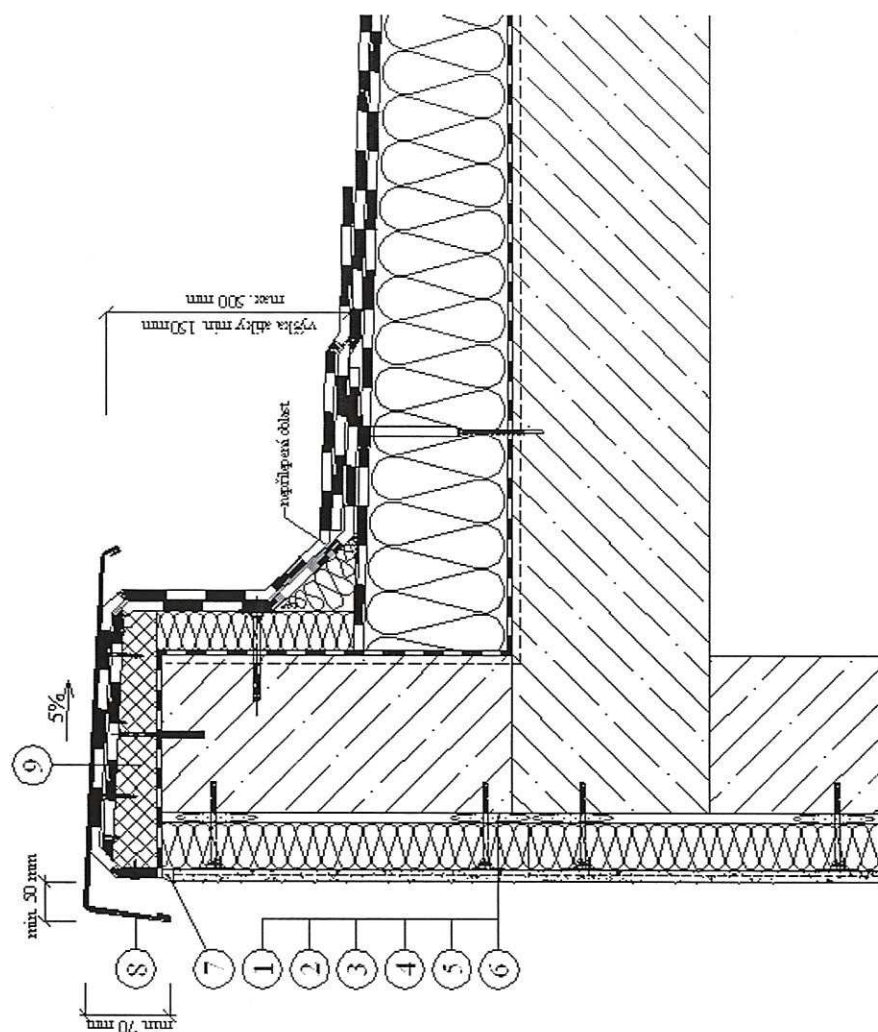
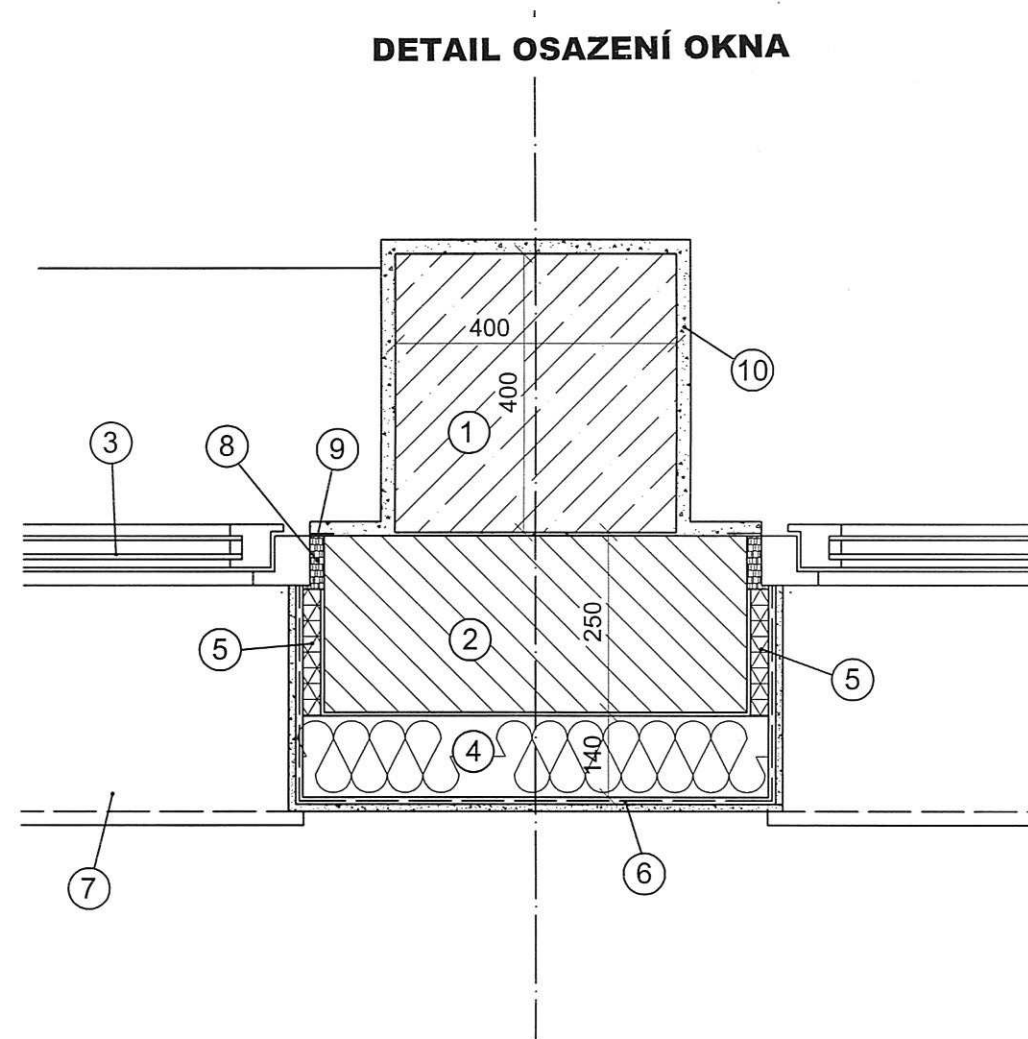


ATIKA



DETAIL OSAZENÍ OKNA



- ① železobetonový sloup
- ② keramický obvodový panel
- ③ plastové okno zasklené trojsklem, vnější sklo reflexní
- ④ polystyren EPS -F lepený paropropustnou lepicí hmotou
- ⑤ polystyren typu Kolatherm K5 lepený paropropustnou lepicí hmotou
- ⑥ omítkový systém s vloženou sklotextilní síťovinou ukončený silikátovou probarvenou minerální omítkou
- ⑦ parpetní hliníkový plech
- ⑧ montážní polyuretanová pěna
- ⑨ paropropustná ukončující páska
- ⑩ stgávající opravená omítkka

DETAIL OSAZENÍ OKNA
M 1:10