



OPERAČNÍ PROGRAM PRAHA  
KONKURENCESCHOPNOST



# MĚSTSKÁ ČÁST PRAHA 8

## Úřad městské části

Odbor zakázek a investic

Všem uchazečům

Číslo jednací  
OZI/2014/0076  
MCP8 165455/2014

Vyřizuje/ telefon  
Ing. Věra Jiroušová / 222 805 621

V Praze, dne  
11. prosince 2014

Veřejná zakázka s názvem: „Revitalizace Karlínského náměstí“

Zadavatel: Městská část Praha 8, se sídlem na adrese Zenklova 1/35, 180 48 Praha 8 - Libeň.

Vážený,  
zasíláme vám dodatečnou informaci č. VII. k zadávacím podmínkám na výše uvedenou zakázku.

### Dodatečná informace č. VII. (dotaz č. 46 až 73)

#### Dotaz č.46

V souboru SO 03 Kanalizace. Nesedí počet kanalizačních šachet v podélném profilu, na situaci a ve VV, dále je nutné k ocenění vysvětlit položku skruže šachtové 300/výšky 150 mm ks 30,000.

#### Odpověď na dotaz č.46:

SO 03 – na situaci, v technické zprávě a ve výpisu je uvedeno 5 kanalizačních šachet - RŠ1, RŠ2, RŠ3, DR1 a DR2 (šachty pro drenáž)  
SO 03 – správně má být skruže šachtové 1000/300

#### Dotaz č.47

Dále chybí ve VV položka vodoměrná šachta. Prosíme o vysvětlení.

#### Odpověď na dotaz č.47:

SO 03 – vodoměrná šachta ve VV chybí, bude doplněno.

Se sídlem orgánů: Zenklova 35, 180 48 Praha 8 – Libeň tel.: (+420) 222 805 111, fax: (+420) 222 805 669

Odbor zakázek a investic

Pracoviště: U Meteoru 6/147, 180 48 Praha 8 - Libeň

tel.: (+420) 222 805 662, 222 805 662

e-mail: podatelna@praha8.cz

IČ: 00063797

DIČ: CZ00063797

#### **Dotaz č.48**

V zaslanych dodatecnych informacich č.IV uvádíte na dotaz č.15 , že je upraven správný počet kusů navrtávacích sedel , ale v předaném výkazu výměr je uveden pouze počet , ale nejsou rozepsána sedla dle jednotlivých profilů ( 50,40,32 x ¾“). Žádáme zadavatele o opravu předaného výkazu výměr dle jednotlivých profilů , aby nedocházelo ke změnám v rámci realizace.

#### **Odpověď na dotaz č.48:**

SO 04 – položka navrtávací sedla - nebude rozepsáno na jednotlivé profily. Dle předložené dokumentace závlah (technická zpráva, výkresy) a v souvislosti s ostatními přesně specifikovanými položkami dokáže uchazeč, s problematikou závlah obeznámený, ocenit.

#### **Dotaz č.49**

V zaslanych dodatecnych informacich č.IV uvádíte na dotaz č.17 , že je správná měrná jednotka komplet. Jelikož se jedná o různé spojky a armatury , žádáme zadavatele , aby tuto položku rozdělil podle počtu jednotlivých profilů , aby nedocházelo ke změnám v rámci realizace.

#### **Odpověď na dotaz č.49:**

SO 04 – měrná jednotka komplet – nebude upraveno. Dle předložené dokumentace závlah (technická zpráva, výkresy) a v souvislosti s ostatními přesně specifikovanými položkami dokáže uchazeč, s problematikou závlah obeznámený, ocenit.

#### **Dotaz č.50**

V zaslanych dodatecnych informacich č.IV uvádíte na dotaz č.18 , že je správná měrná jednotka komplet. Jelikož se jedná o různé tvarovky 16mm –mikrozávlaha , žádáme zadavatele , aby byl uveden počet (ks) jednotlivých tvarovek, aby nedocházelo ke změnám v rámci realizace.

#### **Odpověď na dotaz č.50:**

SO 04 – měrná jednotka komplet – nebude upraveno. Dle předložené dokumentace závlah (technická zpráva, výkresy) a v souvislosti s ostatními přesně specifikovanými položkami dokáže uchazeč, s problematikou závlah obeznámený, ocenit.

### Dotaz č.51

V zaslaných dodatečných informacích č.IV uvádíte na dotaz č.19 , že je správná měrná jednotka komplet u položky R04 – 034 - Mech.šroubované spojky a tvarovky PE – LD. Pokud zadavatel upravil potrubí podle profilů , žádáme o úpravu této položky na jednotlivé profily, aby nedocházelo ke změnám v rámci realizace.

### Odpověď na dotaz č.51:

SO 04 – měrná jednotka komplet – nebude upraveno. Dle předložené dokumentace závlah (technická zpráva, výkresy) a v souvislosti s ostatními přesně specifikovanými položkami dokáže uchazeč, s problematikou závlah obeznámený, ocenit.

### Dotaz č.52

V zaslaných dodatečných informacích č.IV uvádíte na dotaz č.22 , že vedlejší náklady se nestanovují pro stavbu , nýbrž pro objekty. Tato odpověď neodpovídá předpisu č.230/2012 Sb, § 9 . Dle předpisu č.230/2012 Sb. Je dokumentace skutečného provedení uvedena jako ostatní náklady , kde částku si určuje zhotovitel. Dále dle předpisu č.230/2012Sb chybí v předaných výkazech výměr ostatní náklady ( geodetické zaměření skutečného díla, náklady na publicitu). Nevíme proč je jednotková sazba na zařízení staveniště rozdílná , když toto zařízení staveniště slouží pro celou stavbu. Žádáme zadavatele , aby byly vedlejší náklady uvedeny do souladu s předpisem č.230/2012Sb.

### Odpověď na dotaz č.52:

VRN – vedlejší a ostatní náklady – bude vedeno na samostatném listě ve slepém rozpočtu za celou stavbu a upraveno tak, aby mohl uchazeč volně doplnit cenu sám. Uchazeč zahrne do vedlejších i ostatních nákladů veškeré náklady, které dle platné legislativy do této části patří.

### Dotaz č. 53

V předané zadávací dokumentaci chybí u obj.05 výkres a bližší specifikace repliky plynové lampy ( např.typ svítidla apod.).Žádáme zadavatele o doplnění zadávací dokumentace.

### Odpověď na dotaz č. 53:

SO 05 – replika plynové lampy – požadavek NPÚ, jedná se o svítidlo HLP 098, požadavek společnosti **Eltodo Citelum**. Více ve vyjádření společnosti Eltodo ze dne 14.11.2012, v bodě č. 14.

Se sídlem orgánů: Zenklova 35, 180 48 Praha 8 – Libeň tel.: (+420) 222 805 111, fax: (+420) 222 805 669

Odbor zakázek a investic

Pracoviště: U Meteoru 6/147, 180 48 Praha 8 - Libeň

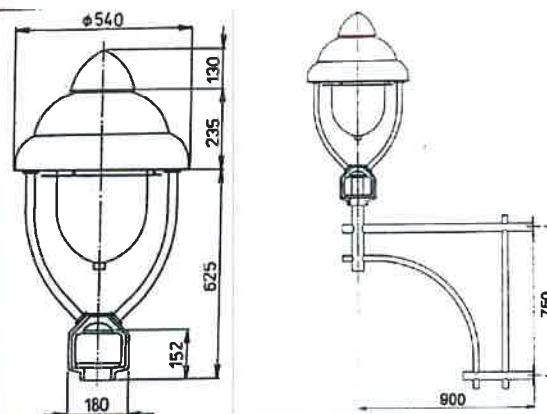
tel.: (+420) 222 805 662, 222 805 662

e-mail: podatelna@praha8.cz

IČ: 00063797

DIČ:CZ00063797

### Technické schéma



### Parametry svítidla

Název:	Historická lampa
Typ:	HLP 98
Napájení:	230 V/ 50 Hz
Světelný zdroj:	Vysokotlaká sodíková výbojka 70 W
Krytí optické části:	IP 65
Krytí elektrické části:	IP 43
Hmotnost:	
• Lucerna	25 kg
• Rameno	20 kg
Rozměry (ØxV):	540x990 mm

### Dotaz č. 54

Oznámení o zakázce/text smlouvy, článek 5.16:

V „Oznámení o zakázce“ je v bodě VI.3) uvedeno „Zadavatel požaduje, aby vítězný uchazeč předložil nejpozději ke dni podpisu smlouvy o dílo bankovní záruku za realizaci díla ve výši 1 000 000,- Kč“.

Ovšem v textu návrhu smlouvy o dílo („SoD\_OPPK\_Karlinske\_namesti.doc“) se uchazeč dovídá, že nejde jen o realizaci díla, ale i o dobu záruční doby prodlouženou o 1 měsíc. Dále má vybraný uchazeč v případě, že zadavatel bude důvodně čerpat nějakou částku, doplnit krytí zase na částku 1 000 000,- Kč.

a) Platí ustanovení „Oznámení o zakázce“ nebo text zadávací dokumentace „SoD\_OPPK\_Karlinske\_namesti.doc“ ?

b) Jak má uchazeč uvažovat výši finančních nákladů, když podle textu závazné smlouvy nemusí být krytí pouze 1 000 000,- Kč, ale jakákoli částka nad 1 000 000,- Kč ?

### Odpověď na dotaz č. 54:

a) Platí text uvedený v návrhu smlouvy o dílo.

b) Platí text uvedený v návrhu smlouvy o dílo. Zadavatel nemůže předjímat budoucí případné porušování smlouvy dodavatelem.

Se sídlem orgánů: Zenklova 35, 180 48 Praha 8 – Libeň tel.: (+420) 222 805 111, fax: (+420) 222 805 669

Odbor zakázek a investic

Pracoviště: U Meteoru 6/147, 180 48 Praha 8 - Libeň

e-mail: podatelna@praha8.cz

IČ: 00063797

DIČ: CZ00063797

tel.: (+420) 222 805 662, 222 805 662

### **Dotaz č. 55**

Stávající herní prvky demontáž / jejich opětovné osazení:

Ve výkazu výměr „01-demolice, kácení“ č.položek 60-65 je demontáž stávajících herních prvků a příprava k přemístění. Ve výkazu výměr „10-dětské hřiště“ pol. 2-7 je montáž stávajících demontovaných herních prvků.

- a) Jak způsobem bude řešena záruka za zpětné osazení stávajících herních prvků a záruka za jejich bezpečnost ?
- b) Požadujeme kontakt na dodavatele stávajících herních prvků, který by záruky vzal na sebe.

### **Odpověď na dotaz č. 55:**

Kontrolu stávajících herních prvků si po osazení zajistí zadavatel. Záruku za zpětné osazení herních prvků bude řešit zadavatel.

Uvedené herní prvky jsou od společnosti:

Kompan Czech Republic s.r.o., Vlastimila Pecha 1267/6, 627 00 Brno – Černovice

Montáž hracích prvků proběhla cca v roce 2004-2005.

### **Dotaz č. 56**

Ve výkazu výměr – objektu Kácení, dílu Zemní práce , demolice je uvedena položka č. 78 - Vodorovné přemístění suti a vybouraných hmot bez naložení, ale se složením a urovnáním do 1 km – množství 525,970 t.

Předpokládám, že výše uvedená položka se vztahuje k položce číslo 77 – Odstranění podkladu pl. Přes 200 m2 živičných tl. 100 mm – kde je uvedeno množství 5259,7 m2.

U položky č. 78 - Vodorovné přemístění suti a vybouraných hmot bez naložení, ale se složením a urovnáním do 1 km by tedy mělo být množství uvedeno v m3 nebo přepočítáno na tuny.

Totéž platí i pro položku č. 80 – Poplatek za uložení stavebního betonového podkladu na skládce (skládkovné) – recykl. stanici.

Mohl by zadavatel upravit množství případně jednotku?

### **Odpověď na dotaz č. 56:**

SO 01 – výpočet množství živice z plochy 5259,7 m2, při mocnosti vrstvy 8 cm a uvažované objemové hmotnosti materiálu 1,25 t/m3 vychází na 525,97 t, jednotka i množství u položek je správné.

Se sídlem orgánů: Zenklova 35, 180 48 Praha 8 – Libeň tel.: (+420) 222 805 111, fax: (+420) 222 805 669

Odbor zakázek a investic

Pracoviště: U Meteoru 6/147, 180 48 Praha 8 - Libeň

tel.: (+420) 222 805 662, 222 805 662

e-mail: podatelna@praha8.cz

IČ: 00063797

DIČ:CZ00063797

### **Dotaz č. 57**

Mohl by zadavatel přesněji specifikovat položku č. 4 R02 – 002 Doprava ornice, uvedenou ve stavebním objektu Terénní úpravy?

### **Odpověď na dotaz č. 57:**

SO 02 – doprava ornice – položka zahrnuje dopravu ornice na lokalitu (přesun hmot), dopravu ornice po parku – její rozprostření po Karlínském náměstí.

### **Dotaz č. 58**

V objektu Elektroinstalace, osvětlení je uvedena položka:

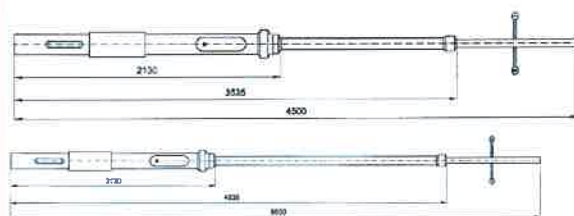
Č. 8 R05-008 Sloup HS (5,5/4,7m) – ks 27.

Mohl by zadavatel upřesnit počet sloupů 5,5m a počet sloupů 4,7m?

### **Odpověď na dotaz č. 58:**

SO 05 – elektroinstalace – jedná se o sloupy HS 03, délky 5,5 m, v počtu 27 ks, požadavek společnosti Eltodo Citelum. Více ve vyjádření společnosti Eltodo ze dne 14.11.2012, v bodě č. 14. Správně ve VV je tedy HS 03 (5,5m) 27 ks.

Typ: HS 03



### **Dotaz č. 59**

V objektu Elektroinstalace, osvětlení je uvedena položka:

Č. 10 R05-010 Svítidlo – replika plynové lampy

Mohl by zadavatel upřesnit typ plynového svítidla, který bude sloužit jako vzor pro repliku?

### **Odpověď na dotaz č. 59:**

SO 05 – replika plynové lampy – požadavek NPÚ, jedná se o svítidlo HLP 098, požadavek společnosti Eltodo Citelum. Více ve vyjádření společnosti Eltodo ze dne 14.11.2012, v bodě č. 14.

Se sídlem orgánů: Zenklova 35, 180 48 Praha 8 – Libeň tel.: (+420) 222 805 111, fax: (+420) 222 805 669

Odbor zakázek a investic

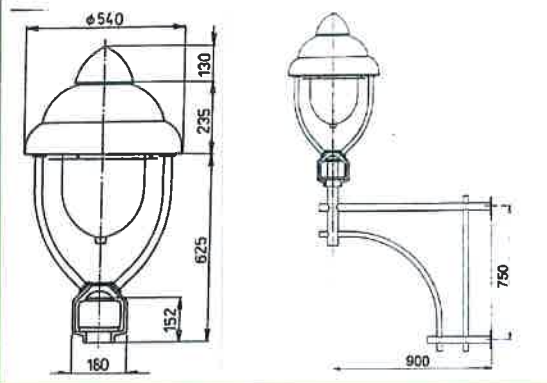
Pracoviště: U Meteoru 6/147, 180 48 Praha 8 - Libeň

tel.: (+420) 222 805 662, 222 805 662

e-mail: podatelna@praha8.cz

IČ: 00063797

DIČ: CZ00063797

**Technické schéma****Parametry svítidla**

Název:	Historická lampa
Typ:	HLP 98
Napájení:	230 V/ 50 Hz
Světelný zdroj:	Vysokotlaká sodíková výbojka 70 W
Krytí optické části:	IP 65
Krytí elektrické části:	IP 43
Hmotnost:	
• Lucerna	25 kg
• Rameno	20 kg
Rozměry (ØxV):	540x990 mm

**Dotaz č. 60**

V projektové dokumentaci je navržena výměna kontaminovaného podloží. Mohl by zadavatel specifikovat o jaký typ kontaminace se jedná?

**Odpověď na dotaz č. 60**

kontaminace – dle provedených průzkumných prací v 2012 byl ověřen zvýšený obsah těžkých kovů – zejména arsenu, olova, chromu a rtuti. **Zadavatel v příloze zveřejňuje zprávu o průzkumu kontaminace 2012 - viz profil zadavatele.**

**Dotaz č. 61**

Vedoucí pracovník, který bude provádět kontrolu a dohled nad krajinnými úpravami má mít školu jakého zaměření?

**Odpověď na dotaz č. 61:**

Dle zadávací dokumentace tento pracovník musí mít SŠ nebo VŠ a odbornou praxi v oboru min. 3 roky. Konkrétní škola není stanovena.

Se sídlem orgánů: Zenklova 35, 180 48 Praha 8 – Libeň tel.: (+420) 222 805 111, fax: (+420) 222 805 669

Odbor zakázek a investic

Pracoviště: U Meteoru 6/147, 180 48 Praha 8 - Libeň

tel.: (+420) 222 805 662, 222 805 662

e-mail: podatelna@praha8.cz

IČ: 00063797

DIČ: CZ00063797

### **Dotaz č. 62**

Výkaz výměr – aktualizace ze dne 28.11.2014, SO 13:

V rozpočtu zasláném v Dodatečných informacích č.4: „Karlín\_slepý rozpočet\_do ZD\_aktualizace“, ze dne 28.11., byl přidán na listu 13 oddíl 769 Vzduchotechnika. U položek 426, 428, 458 - 460 je uvedena poznámka, která odkazuje na ocenění v jiné profesi (např. pol. 426 ... - dodávka elektra).

- a) Mají být tyto položky oceněny v tomto oddíle?
- b) Pokud ne, žádáme o vymazání množství a doplnění do profesí, kam se jednotlivé položky odkazují.

### **Odpověď na dotaz č. 62:**

SO 13 – VZT - v tomto oddíle se uvedené položky neoceňují, jsou již zahrnuty v příslušných oddílech profesí. Uvedeny jsou z toho důvodu, aby bylo zřejmé, že ve výkazu jsou obsaženy a z části vzduchotechnika nevypadly.

### **Dotaz č. 63**

V předané zadávací dokumentaci objektu SO 05 – elektroinstalace a osvětlení chybí výkresová dokumentace od rozvaděčů RM1 a RZ. Žádáme zadavatele o doplnění chybějící dokumentace.

### **Odpověď na dotaz č. 63:**

SO 05 – část elektroinstalace - ovládací jednotka bude umístěna na kraji parku ve skříni s elektrorozvaděčem. Žádná přidaná elektroinstalace pro závlahu není potřeba. Stačí požadovaných 230 VAC se samostatným jističem pro připojení jednotky.

V šachtě u kašny je ve výkresu F.2.4.3 uvedena hlavní sestava pro AZS, t.j. hlavní uzávěr, filtr, hlavní el.-mag. ventil. Pro provoz filtru s automatickým proplachem je požadováno opět pouze 230 VAC s vlastním jištěním.

Žádné samostatné elektro-rozvodnice pro závlahu nejsou potřeba – ve slepém rozpočtu bude opraveno.

Rozvodnice RM1 je standardní elektroměrová rozvodnice se standardním zapojením.

### **Dotaz č. 64**

V předané zadávací dokumentaci SO 05 – elektroinstalace a osvětlení je napsáno, že kabel pro veřejné osvětlení je průřezu 6mm, ale dle připojovacích podmínek ELTODO má být tento kabel průřezu 10mm. Žádáme zadavatele o sdělení, který kabel má být použit a v případě, že kabel bude jiný než ve výkazu výměr, žádáme o jeho opravu.

### **Odpověď na dotaz č. 64:**

SO 05 – elektroinstalace, v TZ elektroinstalace je uvedeno, že veřejné osvětlení bude provedeno kabelem CYKY 4Bx16 nebo 4Bx10. Výměry kabelů viz slepý rozpočet, část SO 05.

Se sídlem orgánů: Zenklova 35, 180 48 Praha 8 – Libeň tel.: (+420) 222 805 111, fax: (+420) 222 805 669

Odbor zakázek a investic

Pracoviště: U Meteoru 6/147, 180 48 Praha 8 - Libeň

tel.: (+420) 222 805 662, 222 805 662

e-mail: podatelna@praha8.cz

IČ: 00063797

DIČ: CZ00063797



### Dotaz č. 65

V předané zadávací dokumentaci objektu SO 07 – kašna – technologická část bohužel musíme konstatovat, že tak jak je postaven položkový rozpočet, technická zpráva a výkaz výměr je akce nerealizovatelná. Ve všech dokumentech jsou hrubé nedostatky, které se projeví během realizace díla jak v podobě masivních vícenákladů tak, i v oblasti neudržitelnosti provozu vodního prvku. Dovolíme si tedy v obrysech nastínit které části by bylo více než vhodné doplnit do projektové dokumentace. V okruhu napouštění vody chybí předfiltr hrubých nečistot, uzavírací armatury na by-passu elektroventilu. Úplně chybí technologie filtrace vody a její další úprava. Důrazně doporučujeme do technologické šachty umístit pískovou filtrační stanici, poloautomatický dávkovač chlorových tablet a UV-reaktor. Okruh filtrace bude mít sání z akumulární nádrže a výtlač do spodní nádrže fontány- zde chybí nerezové prostupy stavební konstrukcí fontány. Nerezové prostupy stavebními konstrukcemi ostatně nejsou specifikovány vůbec a bez těchto je vodotěsnost celé konstrukce minimálně spekulativní. Zcela jistě budou nezbytné prostupy pro přepad vody z hladiny fontány, výtlač filtrace, vstup pro vypouštění nádrže na zimu (+ zemní uzavírací šoupě), vstup resp. rozdělovač pro efekt kašny. Podle schéma je na výtlaču efektu umístěn potrubní filtr s automatickým odkalením, zde zcela zbytečně neboť nedokáže zajistit udržitelnou kvalitu vody v uzavřeném okruhu. Opodstatnitelný by byl v případě velmi malých trysek na výtrysku vodního prvku. Před čerpadlem výtlaču efektu chybí předfiltr hrubých nečistot. V akumulární nádrži doporučujeme umístit nerezové separační síto na hrubé nečistoty (listí, rostlinné zbytky apod.) Ve vlastní technologické šachtě určitě neosazovat dnové guly z důvodu jejich nespolehlivosti. Naopak zde vytvořit kalník a pomocí kalového čerpadla strojovnu odvodňovat do gravitačního kanalizačního. Cenová relace takto upravené technologie vodního prvku podle zkušeností z obdobných realizací /vč. přeprojektování/ se bude pohybovat v řádech několika set tisíc Kč. Na základě těchto skutečností žádáme zadavatele o opravu výkazu výměr a dopracování zadávací dokumentace.

### Odpověď na dotaz č. 65:

SO 07 – část kašna – technologická část - projektant si stojí za tím, jak je celá část SO 07 vypracována a nehodlá na projektu, výkresech, výkazu výměr nic měnit nebo doplňovat.

Se sídlem orgánů: Zenklova 35, 180 48 Praha 8 – Libeň tel.: (+420) 222 805 111, fax: (+420) 222 805 669

Odbor zakázek a investic

Pracoviště: U Meteoru 6/147, 180 48 Praha 8 - Libeň

tel.: (+420) 222 805 662, 222 805 662

e-mail: podatelna@praha8.cz

IČ: 00063797

DIČ: CZ00063797

### Dotaz č. 66

V zaslaných dodatečných informacích č.II uvádíte na dotazy č.3 až 6, že je hmotnost sutí vybouraných hmot přepočtena podle konkrétní skladby a že jednotkové hmotnosti jsou převzaty z ČSN 73-0540. Tato norma se zabývá tepelnou ochranou budov. S Vaší odpovědí nesouhlasíme, protože výkaz výměr by měl být vytvořen dle předpisu č.230/2012Sb. V předaném výkazu výměr je uvedeno číslo položky, které jasně určuje hmotnost sutí a vybouraných hmot. Způsob měření hmotnosti je jasně popsán v části sborníku cen v článku 3511, kde je napsáno „ Pro určení množství jednotek manipulace se sutí a vybouranými hmotami je závazná hmotnost uvedena ve sl.2 katalogového listu. Trváme na opravě položek dle dotazu č.3 až 6, protože jenom v položce č.78 je rozdíl 426,04T.

### Odpověď na dotaz č. 66:

prv. g. SO-01 – norma se sice zabývá tepelnou ochranou budov, převzaté objemové hmotnosti materiálů lze použít i na výpočet hmotnosti sutí v rámci revitalizace parků.

Objemová hmotnost sutí bude uvedena dle sborníku cen, hmotnost bude opravena do aktualizovaného rozpočtu, který bude zveřejněn.

### Dotaz č. 67

V zaslaných dodatečných informacích č.II uvádíte na dotaz č.6, že herní prvky budou umístěny na nově realizované hřiště. Dotaz zněl, že žádáme o dodání pasportů herních prvků, které nebyly zaslány a odpověď na to, kde budou tyto prvky uskladněny ( zda u zadavatele nebo zhotovitele). V případě, že u zhotovitele, tak ve výkazu výměr chybí odvoz a zpětný návoz herních prvků a jejich skladování.

### Odpověď na dotaz č. 67:

herní prvky – bližší popis herních prvků dle dokumentu „osazení herních prvků na DH Karlínské náměstí.doc“. Prvky budou uskladněny při realizaci Karlínského náměstí na ploše staveniště – u zhotovitele.

### Dotaz č. 68

V zaslaných dodatečných informacích č.III uvádíte na dotaz č.8 a 9, že je hmotnost sutí vybouraných hmot přepočtena podle konkrétní skladby a že jednotkové hmotnosti jsou převzaty z ČSN 73-0540. Tato norma se zabývá tepelnou ochranou budov. Trváme na opravě dle odpovědi v dotazu č.1.

Se sídlem orgánů: Zenklova 35, 180 48 Praha 8 – Libeň tel.: (+420) 222 805 111, fax: (+420) 222 805 669

Odbor zakázek a investic

Pracoviště: U Meteoru 6/147, 180 48 Praha 8 - Libeň

tel.: (+420) 222 805 662, 222 805 662

e-mail: podatelna@praha8.cz

IČ: 00063797

DIČ: CZ00063797

**Odpověď na dotaz č. 68:**

SO-01- objemová hmotnost suti bude uvedena dle sborníku cen, hmotnost bude opravena do aktualizovaného rozpočtu.

**Dotaz č. 69**

V zaslaných dodatečných informacích č.III uvádíte na dotaz č.11 , že u 4 ks hydrogeologických objektů bude provedena tlaková injektáž vrtu jílocementovou směsí. Z předané zadávací dokumentace není možné zjistit hloubku vrtu , průměr vrtu ani tlak Injektáže. Žádáme zadavatele o zaslání požadovaných výměr a spotřeby jílocementové směsi a doplnění do výkazu výměr dle předpisu 230/2012Sb.

**Odpověď na dotaz č. 69:**

SO-01 – vrty, jedná se o vrty HJ-1 (hl. 10m), HJ-2 (hl. 10m), HJ-3 (hl. 10m), HJ-9 (hl. 8m). Vrty jsou vystrojeny PVC zárubnicí 125 s ocelovou chráničkou s uzamykatelným kloboukem. Objem požadované směsi si uchazeč vypočte sám dle hloubek vrtů. Ve slepém rozpočtu bude položka odstranění vrtů uvedena v bm.

**Dotaz č. 70**

Žádáme zadavatele, aby u položek , kde jsou uvedeny komplety nebo sdružené položky je opravil dle předpisu 230/2012Sb , § 7.

**Odpověď na dotaz č. 70:**

Ve slepém rozpočtu v měrných jednotkách, kde je uveden „komplet“, je jednotka záměrně. Jedná se o položky, u kterých nelze přesně vyjádřit množství (metry, kusy, atd.). Dle předložené dokumentace (technická zpráva, výkresy) a v souvislosti s ostatními přesně specifikovanými položkami je schopen uchazeč ocenit.

**Dotaz č. 71**

V zaslaných dodatečných informacích č.V uvádíte na dotaz č.39 , že bližší pasportizace herních prvků nebyla provedena , ale v předaném výkazu výměr tuto pasportizaci uvádíte. Žádáme zadavatele , aby tato pasportizace byla provedena z důvodu , že tyto herní prvky budou nejprve uskladněny a následně zpětně montovány. Tato pasportizace slouží k tomu , aby nedocházelo k nedorozumění mezi zadavatelem a zhotovitelem . Fotodokumentace herních prvků k takovéto pasportizaci nepostačuje.

Se sídlem orgánů: Zenklova 35, 180 48 Praha 8 – Libeň tel.: (+420) 222 805 111, fax: (+420) 222 805 669

Odbor zakázek a investic

Pracoviště: U Meteoru 6/147, 180 48 Praha 8 - Libeň

tel.: (+420) 222 805 662, 222 805 662

e-mail: podatelna@praha8.cz

IČ: 00063797

DIČ: CZ00063797

**Odpověď na dotaz č. 71:**

pasportizace herních prvků – viz dokument „osazení herních prvků na Karlínském náměstí“.

**Dotaz č. 72**

V předané zadávací dokumentaci obj. SO 09 – oplocení dětských hřišť chybí výkresy a tabulky na pítka a mřížce k pítku. Žádáme zadavatele o zaslání těchto výkresů.

**Odpověď na dotaz č. 72:**

pítka – detail pítka uveden v části komunikace SO-08, výkres F.2.6.3 – detail 5.

ukázka pítka:



pítka: výška: 132 cm  
základna: průměr 40 cm  
hmotnost: 74 kg

mříž: litinová, kruhová, vnější průměr 1100, vnitřní 400 mm

**Dotaz č. 73**

V předávací zadávací dokumentaci obj. SO 01 je uvedeno , že stávající mobiliář má být demontován a odvezen k dalšímu využití na jiné ploše v rámci systému zeleně Městské části Prahy 8 Žádáme zadavatele o určení , která část mobiliáře bude odvezena( do jaké vzdálenosti) a která zlikvidována. V předaném výkazu výměr obj.SO 01 tyto práce chybí. Žádáme o doplnění do výkazu výměr.

Se sídlem orgánů: Zenklova 35, 180 48 Praha 8 – Libeň tel.: (+420) 222 805 111, fax: (+420) 222 805 669

Odbor zakázek a investic

Pracoviště: U Meteoru 6/147, 180 48 Praha 8 - Libeň

tel.: (+420) 222 805 662, 222 805 662

e-mail: podatelna@praha8.cz

IČ: 00063797

DIČ:CZ00063797

**Odpověď na dotaz č. 73:**

herní prvky – demontovány a uskladněny budou tyto herní prvky: dvouhoupáčka, dvoupružinový herní prvek, herní sestava, kroucená tyč, velká herní sestava, tyč. Prvky budou uskladněny při realizaci Karlínského náměstí na ploše staveniště – u zhotovitele.

Ve výkazu je uvedena položka uskladnění a doprava herních prvků.

S pozdravem

MĚSTSKÁ ČÁST PRAHA 8  
Úřad městské části  
odbor zakázek a investic  
Zenklova 35 (1)  
180 48 Praha 8 - Libeň

Mgr. Marek Braidl  
vedoucí odboru zakázek a investic

**Příloha:**

Zpráva o průzkumu kontaminace 2012 - viz profil zadavatele.

Osazení herních prvků na DH Karlínské náměstí – viz profil zadavatele

Výkaz výměr – viz profil zadavatele

**Evropský fond pro regionální rozvoj  
Praha a EU – Investujeme do vaší budoucnosti**

Se sídlem orgánů: Zenklova 35, 180 48 Praha 8 – Libeň tel.: (+420) 222 805 111, fax: (+420) 222 805 669

Odbor zakázek a investic

Pracoviště: U Meteoru 6/147, 180 48 Praha 8 - Libeň

tel.: (+420) 222 805 662, 222 805 662

e-mail: podatelna@praha8.cz

IČ: 00063797

DIČ: CZ00063797

